



AIRE ACONDICIONADO



REFRIGERACIÓ



CALEFACCIÓ



ES

mini aqua®

BOMBA DE ELIMINACIÓ DE CONDENSACIÓ

La bomba de eliminaci3n de condensaci3n m3s pequena del mercado, ¡diseñada para que quepa donde otras no pueden!



12 L/h caudal m3x.

Altura rec. m3x. 10 m
(caudal 6 L/h)

21 dB(A)

CARACTERÍSTICAS

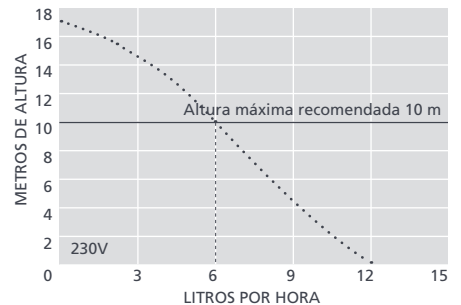
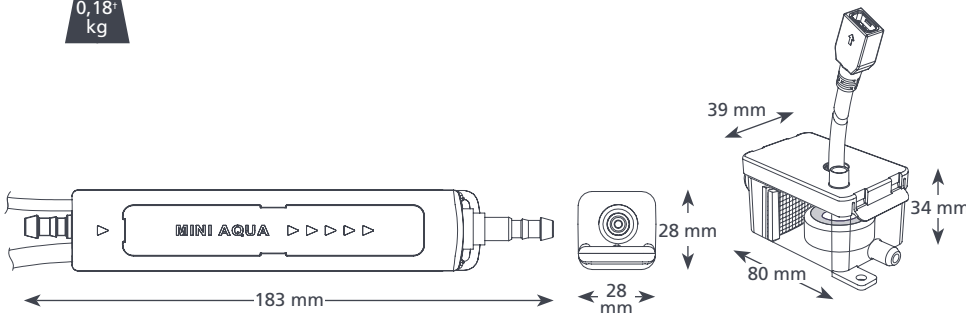
- Extraplana
- Alto rendimiento
- Enchufar y encender
- Dispositivo antirretorno

IDONEIDAD

- Hasta 16 kW / 54,000 Btu/h
 - Sistema Mini Split de pared; Unidades de conductos; Unidades de instalaci3n en suelo y Unidades de chasis
- ✓ **Perfecto para...** instalarlo directamente dentro de la unidad



0,18 kg

**ESPECIFICACIONES DE MINI AQUA**

Caudal m3x.	12 L/h @ 0 altura
Altura rec. m3x.	10 m
Altura m3x. succi3n	2 m
Nivel de ruido@1 m	21 dB(A)
Fuente de alimentaci3n	230V AC 50-60Hz 0,1A*
Nominal	No continuo
Clase	Dispositivo de Clase II <input type="checkbox"/>
Salida unidad m3x.	16 kW / 54,000 Btu/h
Temperatura m3xima del agua	40°C / 104°F
Tubo de descarga	6 mm de DI
Protecci3n IP	IPX4
Interruptor de seguridad	3,0A Normalmente cerrado
Protecci3n t3rmica	✓
Completamente encapsulado	✓
Autocebante	✓

OPCIONES DE MINI AQUA

Mini Aqua	FP2406/2
* Otros voltajes disponibles	
† S3lo bomba	

ACCESORIOS DE XTRA RECOMENDADOS

Descripci3n	Nº pieza
Fusible 1 Amp	FP2620
Conducto de drenaje de suelo Adaptador	FP2038
Tubo de vinilo reforzado 1/4" (6 mm)	AX5100
Filtro en l3nea de 16 mm	FP2640



Para conocer otros accesorios de instalaci3n, p3che un vistazo a nuestra gama Xtra de Aspen

CONTENIDO DE LA CAJA

Bomba Mini Aqua • Cable de alimentaci3n Plug and play de 1,5 m • Dep3sito (inc. filtro, sensor de flotaci3n, tapa) • Tubo respirador de vinilo 150 mm y 6 mm de DI • Dispositivo antirretorno • Tubo respirador de succi3n de 1,5 m y 6 mm de DI • Manguera mm entrada azul 220 mm y 14 mm de DI • Kit de conector de drenaje • Manual de instalaci3n

Descargue el manual en aspenpumps.comVea el v3deo de instalaci3n en aspenpumps.com

Informaci3n correcta en el momento de enviarse a imprenta.